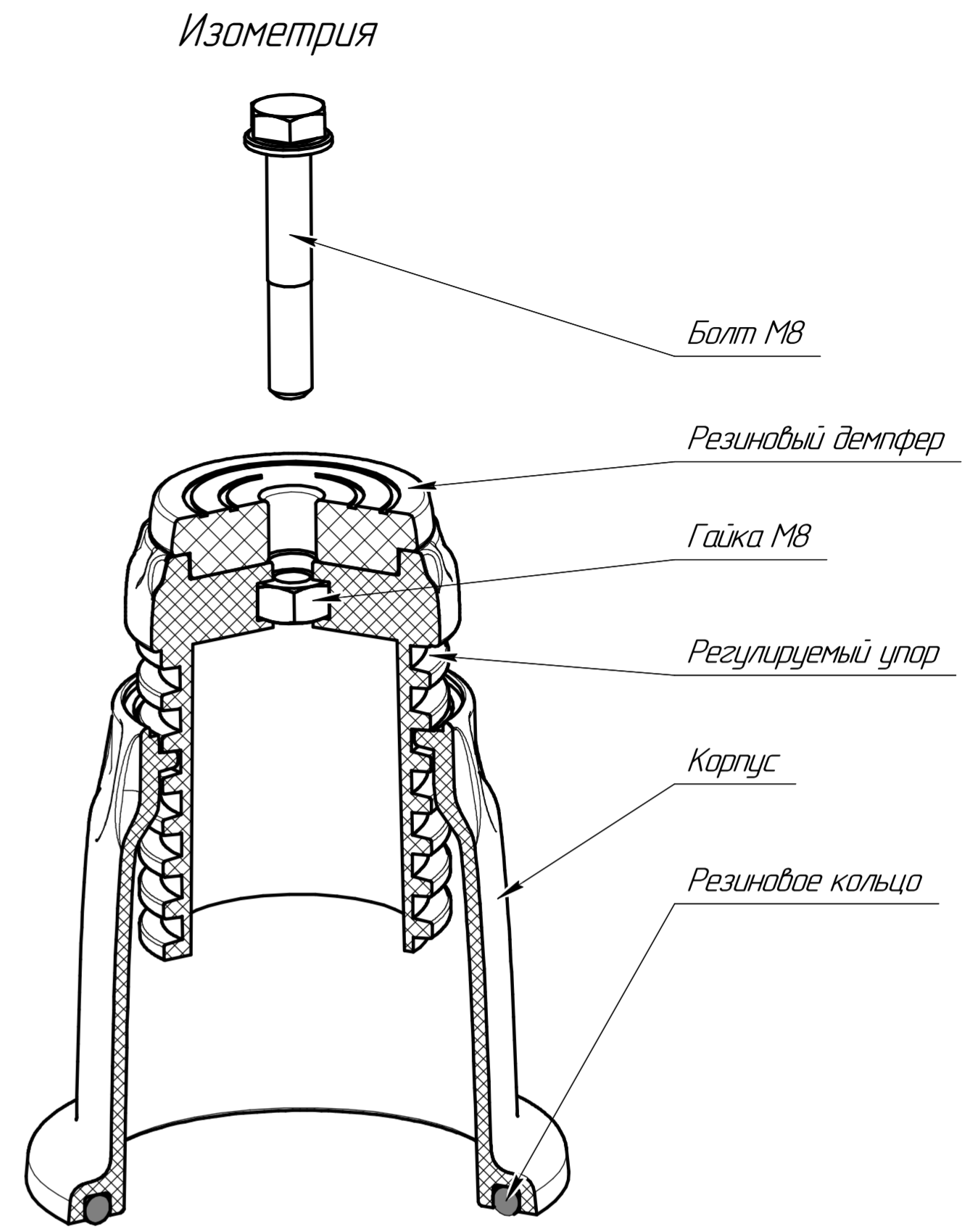
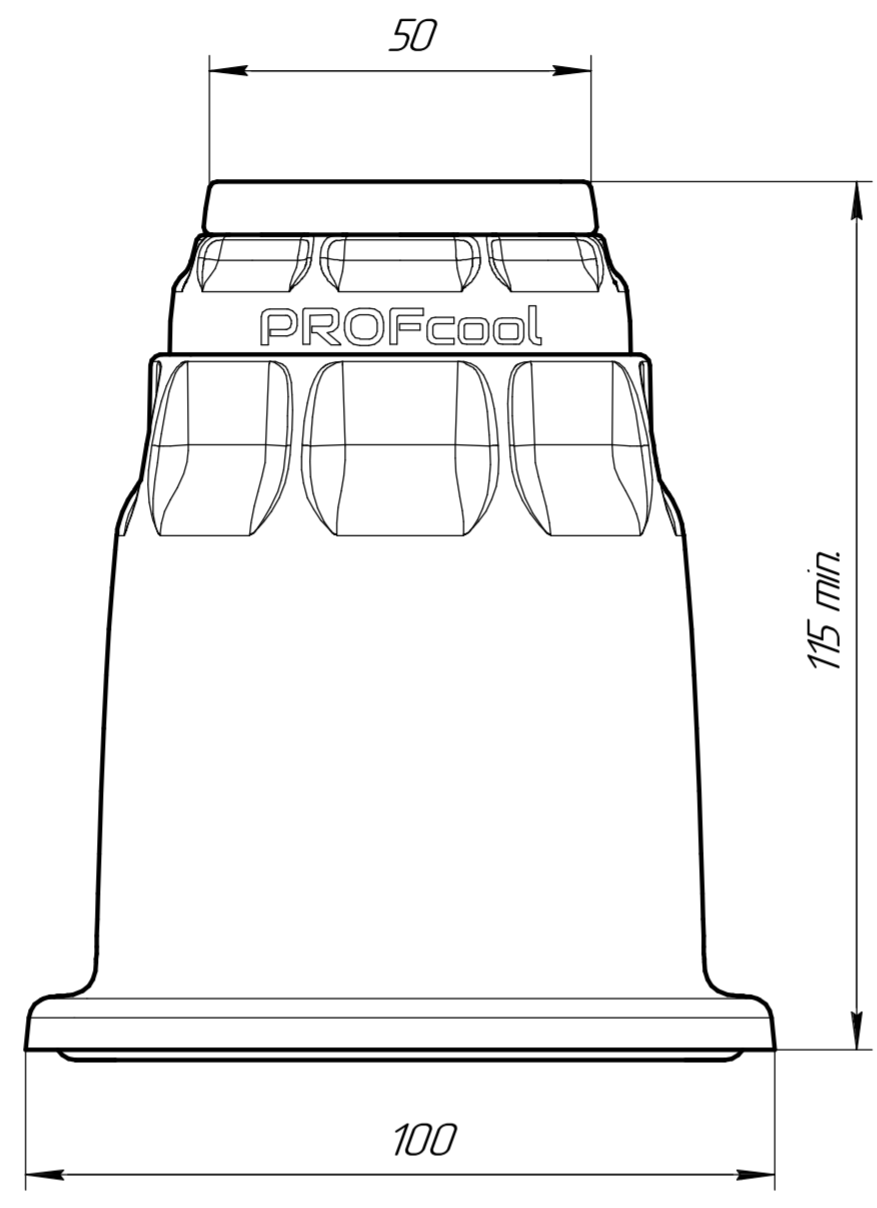
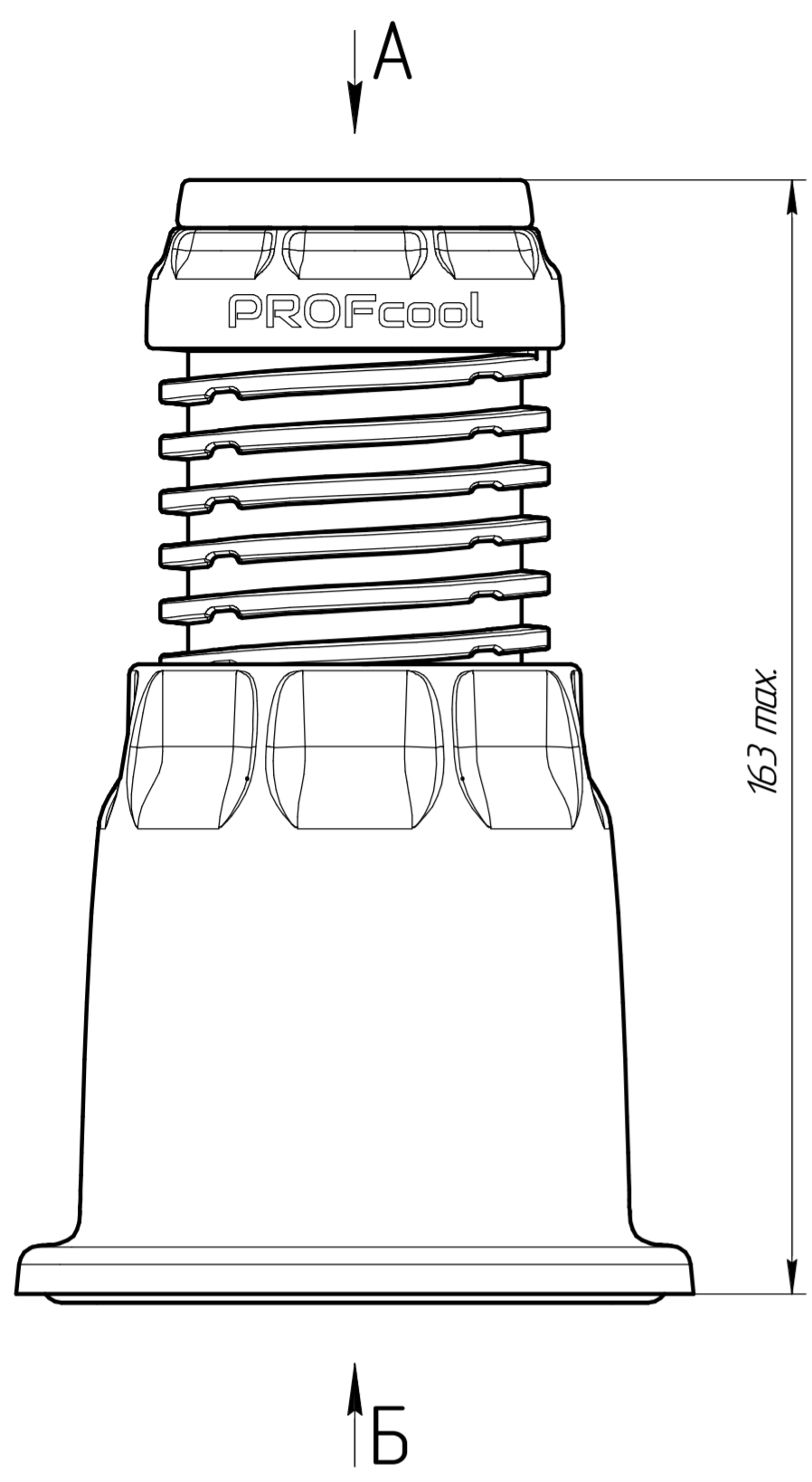


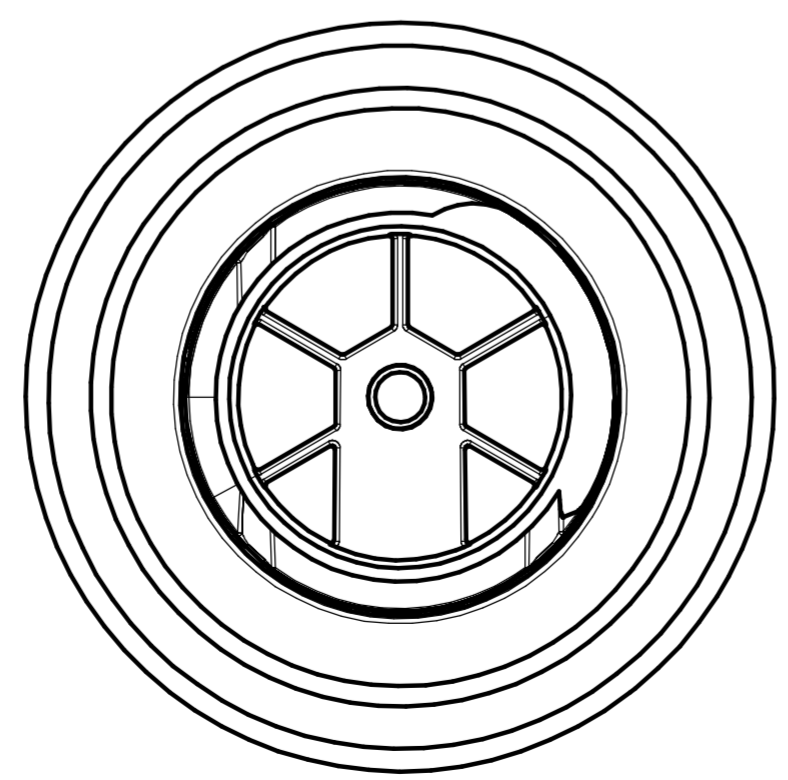
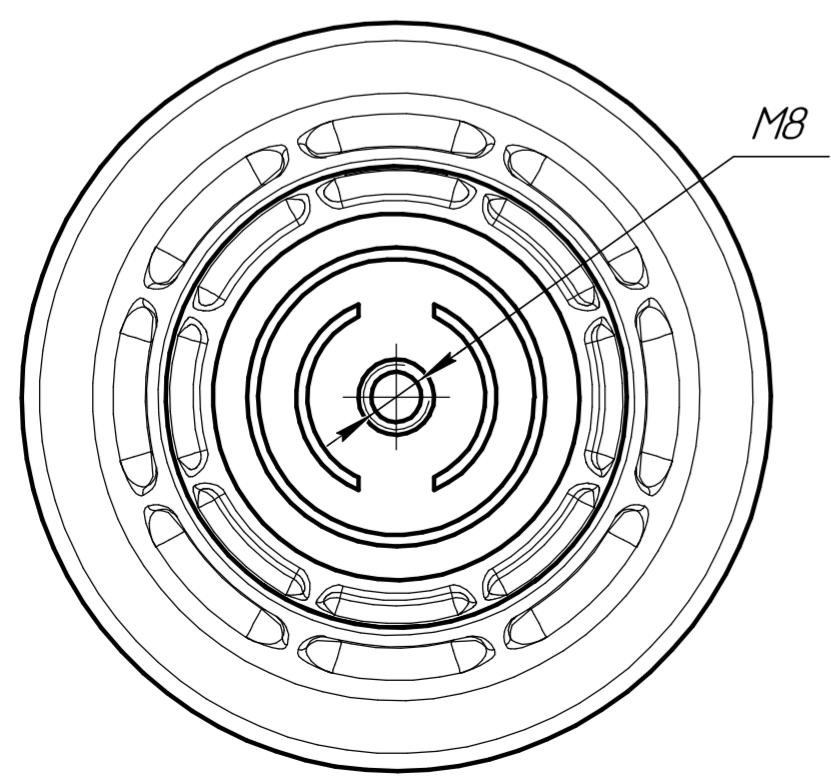
Перв. примен.
Справ. №

Изм. № подл.
Изм. № дораб.
Изм. № изм.
Изм. № внос.
Изм. № дата



Вид А

Вид Б



Изм.	Лист	№ докум.	Подп.	Дата	Опора кондиционера	Лит.	Масса	Масштаб
Разраб.								1:1
Проб.					Полиамид + 30% стекловолокна	Лист	Листов	1
Т.контр.								
И.контр.					PROFcool			
Утв.						Копировал Формат А2		